

Granite i hladne kreme
Uređaj za zamrznute granite i kreme s
dvjema izoliranim posudama , UV
svjetlo

STAVKA #: _____

MODEL # _____

NAZIV # _____

SIS # _____

AIA # _____



560101 (SP2NewUV)

Uređaj za točenje granite i
zamrznutih kreme s dvjema
izoliranim posudama
zapremnine 5 l i UV svjetlom

Glavne značajke

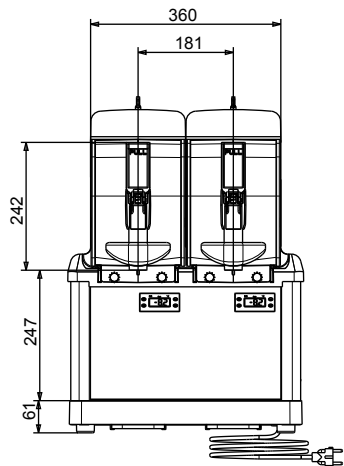
- Idealan za proizvodnju ohlađenih specijaliteta: kremasti deserti, sorbet, mousse-vi i slični proizvodi.
- Radi s vodom ili suhim proizvodima na bazi mlijeka ili sa svježim mješavinama spremnim za ulijevanje u posudu.
- Savršeno rješenje za barove, restorane, kantine, kafiće, hotele i sve druge operatore u industriji hrane koji su u potrazi za pouzdanom opremom.
- Uređaj se automatski zaustavlja kada se poklopac otvori.
- Izolacija spremnika sprječava zaleđivanje i kondenzaciju izvan spremnika.
- Zaobljeni oblici s bijelom plastikom i završnom obradom od nehrđajućeg čelika.
- Zahvaljujući konfiguraciji s dvije posude moguće je paralelno pripremati jedan ili više proizvoda.
- Izolirani spremnik garantira veću efikasnost hlađenja i smanjeni efekt vanjske temperature na pripremu proizvoda i vrijeme održavanja te smanjuje isparavanje i kapanje; najbolje je rješenje za rad u uvjetima vruće klime.
- [NOT TRANSLATED]
- [NOT TRANSLATED]
- [NOT TRANSLATED]
- [NOT TRANSLATED]

Konstrukcija

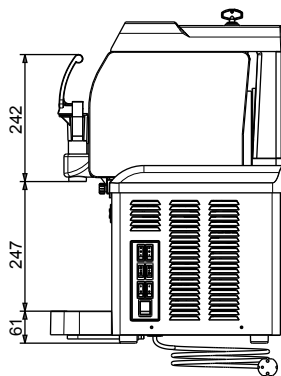
- Svi dijelovi koji dolaze u dodir s hranom izrađeni su od nehrđajućeg čelika ili plastike, te se jednostavno mogu razdvojiti za čišćenje i pranje u perilici posuđa.
- Kompaktan dizajn.

ODOBRENJE: _____

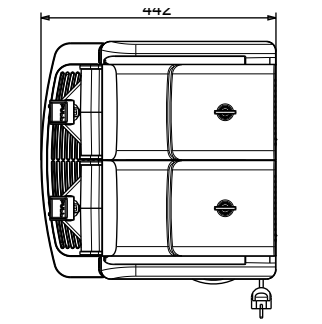
Prednja/e



Bočna/o



Gornja/e

**Električki**

Napon napajanja:

560101 (SP2NewUV) 220-240 V/1 ph/50 Hz

Spojeno opterećenje:

0.815 kW

Ključne informacije:

Vanjske dimenzije, širina: 447 mm

Vanjske dimenzije, dubina: 442 mm

Vanjske dimenzije, visina: 613 mm

Neto težina: 48 kg

Održivost

Vrsta rashladnog sredstva: R290

Težina rashladnog sredstva: 104 g